



Distribuer de l'énergie à partir de biogaz

SOLUTION
LOCATIVE



**STATION MOBILE DE
RAVITAILLEMENT
BIOGNV**

ISO 16923

DIMENSIONS

1 x 40 m³/heure
ou
2 x 40 m³/heure

STOCKAGE 300 BARS

20 à 48 bouteilles

DISTRIBUTION

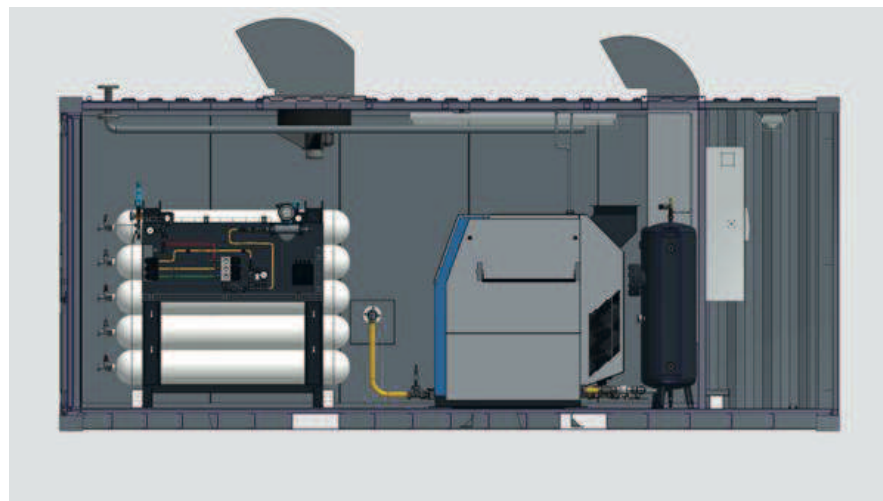
Charges rapides
Charges lentes
Borne de Badgeage

LOCATION

Durée minimum
12 mois
renouvelable
tous les 6 mois



Station BioGNV GASEO



Distribuer de l'énergie à partir de biogaz



CAPACITÉ
4 à 6 PL/BUS
ou
6 à 12 PL/BUS

ALIMENTATION
0,3 – 4,0 bars

MAINTENANCE

TÉLÉSURVEILLANCE
SUIVI 24/24

